

VETO TALKKARI

KIINTEIDEN POLTTOAINEIDEN POLTTOLAITE

ALA • TALKKARI



20 kW/200 l
20 kW/450 l
40 kW/450 l

VAIVATONTA LÄMMITTÄMISTÄ

VETO - KOTIMAISTA ENERGIAA

Veto-Talkkari on kiinteiden polttoaineiden polttolaite, joka voidaan asentaa useimpiin markkinoilla oleviin kattiloihin. Polttolaite mahtuu ahtaisiin paikkoihin pienen kokonsa ansiosta.

Luotettavaa

Asiantuntevien asiakkaiden ja tehtaan pitkän valmistuskokemuksen yhteistyöllä on laitteesta muodostunut käyttäjäystävällinen ja luotettava polttolaite, joka on testattu myös VTT:llä sekä VAKOLASSA.

Ei vie tilaa

Veto-Talkkari polttolaite on lisälaite, joka kiinnitetään lämmityskattilaan öljypoltinmen tapaan. Pienempi malli tarvitsee eteensä vain noin metrin verran lisätilaa. Polttolaitetta valmistetaan kolmea eri mallia:

- 20 kW, 200 litran siilolla
- 20 kW, 450 litran siilolla
- 40 kW, 450 litran siilolla

Vaivaton

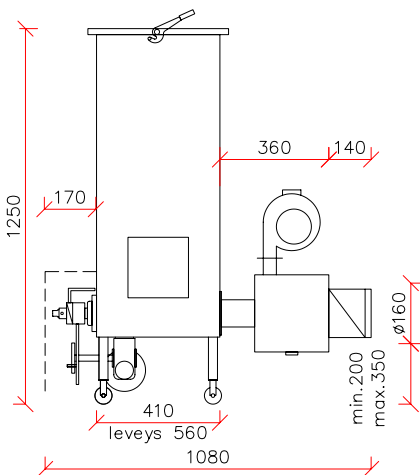
Tilava polttoainesiilo on turvallinen ja helppo täydentää ja se riittää lämmöntarpeesta riippuen useaksikin vuorokaudeksi kerrallaan. Polttolaitteen ohjauksen hoitaa relepohjainen VT 5400-ohjauskeskus.

Polttoaineet

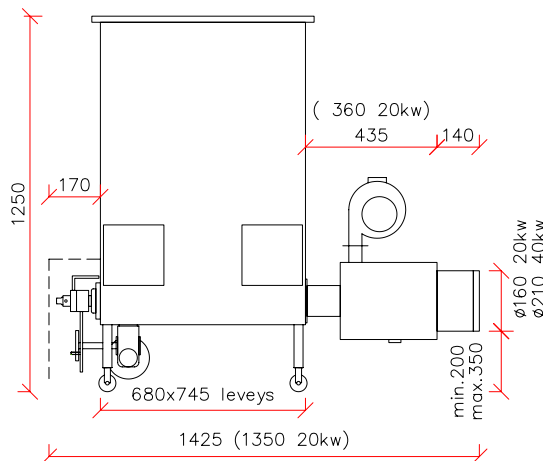
Polttoaineena voidaan käyttää palaturvetta sen eri muodoissa, pellettiä, purua sekä kuivaa oksatonta haketta. Veto-Talkkari mahdollistaa myös kiinteän polttoaineen ja öljyn vuoro- tai rinnakkaissyötön.



Veto-Talkkari polttolaitetta saa myös 450 l siilolla johon voi valita 20 tai 40 kW polttimen.



Veto Talkkari 200 l säiliöllä.



Veto Talkkari 450 l säiliöllä.



Relepohjainen VT 5400-ohjauskeskus on selkeä ja käyttäjäystävällinen.

9/2009

Valmistaja:

ALA • TALKKARI

Veljekset Ala-Talkkari Oy
Hellanmaantie 619
62130 HELLANMAA
puh: 06-4336 333, fax: 06-4376 363
www.ala-talkkari.fi

Myynti: