

VETO JOUSIPURKAIN

ALA • TALKKARI



15-100 m³

**TURVALLISTA ENERGIAA
YMPÄRISTÖYSTÄVÄLLISESTI**

ALA-TALKKARILTA TULEVAISUUDEN TEKNIKKAA

Veto Jousipurkain on järeä kiinteiden polttoaineiden polttolaite, joka on tarkoitettu pääasiassa keskikokoisten ja suurten kiinteistöjen polttolaitteeksi. Jousipurkaimessa on tasainen syöttö. Purkain sopii vaikeille ja epätasalaatuisillekin polttoaineseoksille. Jousipurkaimia on saatavana joko siilomallisena tai avosiilomallisena sulkusyöttimellä.



Tekniikka

Tehoalue on 40 - 990 kW. Laitteisto on suunniteltu kestäväksi vaativimmissakin kohteissa. Syöttöruuvi- vaihtoehdot 125 - 200 mm tehon mukaan. Vakiovarusteena on logiikkapohjainen A-T Log- ohjauskeskus. Lisävarusteena saatava Lambda 5 pitää palamistapahtuman parhaan hyötysuhteen alueella. Vahvan rakenteensa ansiosta toimintavarmuus on huippuluokkaa.

Turvallisuus

AVTA, vesipalosuulku, ohjelmallinen takapalonesto sekä Sulkusyötin takaavat Jousipurkaimen turvallisen käytön. Sulkusyöttimellä varustetussa Jousipurkaimessa on lisäksi polttoaineen ylitäytön estävä kapasitiivinen anturi.

Veto Jousipurkain (suorasyöttöinen, säiliöllä)

On tarkoitettu asennettavaksi esim. olemassa olevan rakennuksen kylkeen. 16 - 22 m³ ilmativis säiliö mahdollistaa pitkätkin täyttövälit. Laitteisto ei sisällä Sulkusyötintä.

Polttoaineet

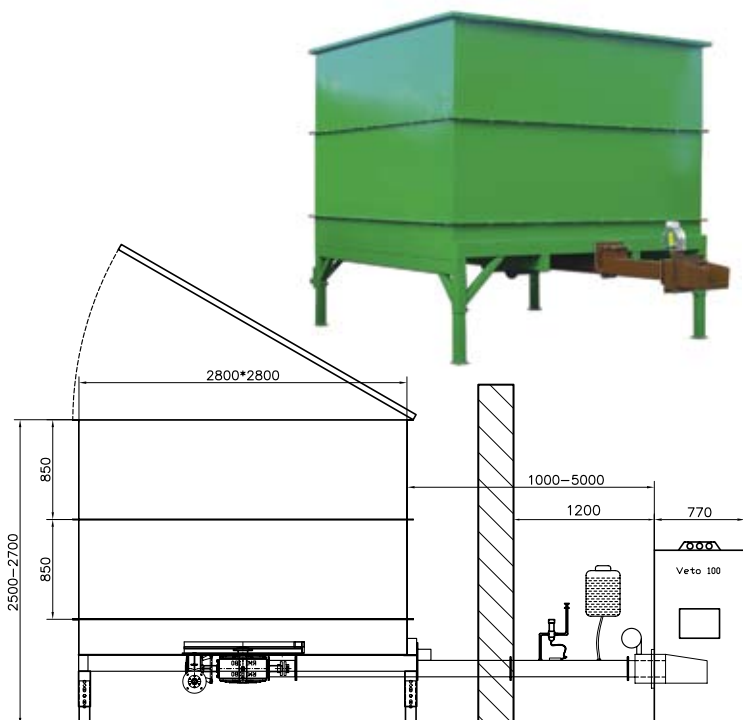
Hake, palaturve, kutterin lastut sekä erilaatuiset pelletit sekä briketti käyvät polttoainevaihtoehdoiksi. Veto Jousipurkain purkaa toimintaperiaatteensa ansiosta ongelmitta erilaisia polttoaineita hienosta sahanpurusta palaturpeeseen lajittelematta polttoainetta.

Monipuolisuus

Rakenteensa puolesta Sulkusyöttimellä varustettu Jousipurkain voidaan joustavasti asentaa erilaisiin jo olemassa oleviin tiloihin. Laitteisto ei vaadi korkeuseroja lattianpinnoissa ja muunneltavuus on rakenteensa ansiosta helppoa. Syöttöputken toimintaa on parannettu puolipyöreällä syöttöputkella, jonka ylänurkassa isompikin pala liikkuu vaivattomasti.

Tuhka-astia

Tuhka-astia on ratkaisu tuhka-astiin, jolloin ympäristökin pysyy siistinä. Tuhka-astia on tiivis, ja laitteistoon yhteensopiva. Noin 800 litrainen tuhka-astia on helposti tyhjennettävä. Tuhka-astia voidaan varustaa etukuormajaan sopivilla sovitteilla. Suuri tilavuus mahdollistaa pitkät tyhjennysvälit.



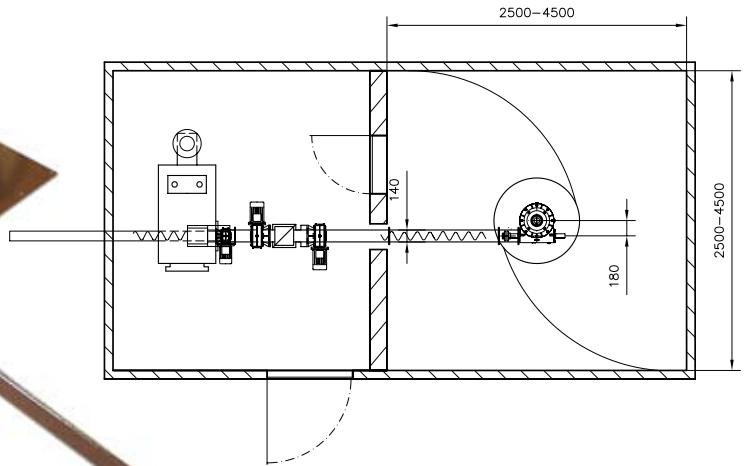
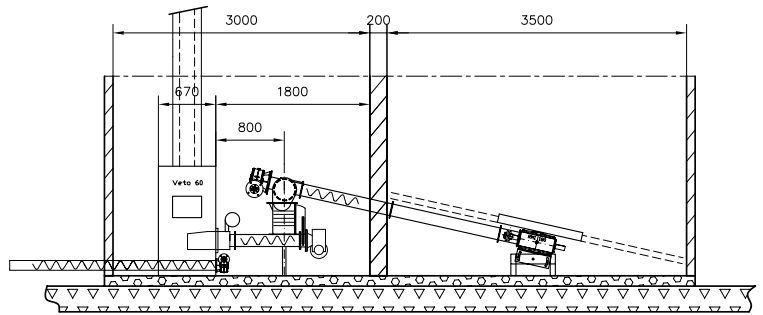
Veto Jousipurkain säiliöllä	
Säiliön tilavuus	16-22 m ³
Säiliön tyyppi	tiivis
Sähköjännite 400 V/3-vaiheinen	kyllä
Logiikkapohjainen AT-log 1 ohjauskeskus	kyllä
takapalon esto	kolminkertainen
Puhallin	kyllä
Liekinvalvonta	kyllä
Polttimen teho	40 - 640 kW
Sähkömoottorit kpl (teho)	1 x 1,5 kW
Syöttöruuvit kpl	1
Kapasitiivinen anturi sulkusyöttimessä	ei
Lambda 5 ohjauskeskus	lisävaruste
Automaattinen tuhkanpoisto	lisävaruste
Tuhka-astia	lisävaruste
Jatkosiilo 6 m ³	lisävaruste
Sulkusyötin	lisävaruste
Jousien määrä Sulkusyöttimessä	2 kpl/40 - 120 kW 3 kpl/160 - 360 kW 4 kpl/480 - 640 kW



VANKKARAKENTEINEN JA LUOTETTAVA ERITYYPPISTEN POLTTOAINEIDEN POLTTOLAITE

Veto Jousipurkain (Sulkusyöttimellä)

Siilon pohjapinnan muoto voi vaihdella 2-5 m.
Siilon tilavuus voi olla 15 - 100 m³. Laitteisto
sisältää Sulkusyöttimen. Laitteisto voidaan asentaa
jo olemassa oleviin tiloihin.



- käyttöturvallinen
- paloturvallinen
- puhtaat savukaasut

Veto Jousipurkain Sulkusyöttimellä

Säiliön tilavuus	max 100 m ³
Säiliön tyyppi	avoin
Jatkosiilo	-
Sulkusyötin	kyllä
Sähköjännite	kyllä
400 V/3-vaiheinen	
AT-log 2 ohjauskeskus	kyllä
Takapalon esto	nelinkertainen
Puhallin	kyllä
Liekinvalvonta	kyllä
Polttimen teho	40 - 990 kW
Sähkömoottorit kpl (teho)	2 x (1,1 + 1,5 kW)
Syöttöruuvit kpl	2
Kapasitiivinen anturi	
Sulkusyöttimessä	kyllä
Lambda 5 ohjauskeskus	lisävaruste
Automaattinen tuhkanpoisto	lisävaruste
Tuhka-astia	lisävaruste
GSM-hälytys	lisävaruste
Jousien määrä	2 kpl/40 - 120 kW
Sulkusyöttimessä	3 kpl/160 - 360 kW
	4 kpl/480 - 990 kW



Sulkusyötin

- suojaa ilmatiiveytensä ansiosta laitetta takapalolta.
- asennettavissa joustavasti erilaisiin tiloihin, koska rakenne mahdollistaa syöttösuunnan ja korkeuden muutokset.
- estää vapaan ilmavirtauksen siilosta kattilaan.
- estää palokaasuja nousemasta siiloon.

VETO POLTTIMET:

	40 kW	40 kW (la)	60 kW	80 kW	80 kW (la)	120 kW	120 kW (la)	160 kW	160 kW (la)	240 kW	360 kW	480 kW	640 kW	800 kW	800 kW (la)	990 kW	990 kW (la)
Syöttöruuvin halkaisija mm (halkaisija x lehden vahv.)	125 x 10	125 x 10	125 x 10	125 x 10	125 x 10	125 x 10	125 x 10	160 x 10	160 x 10	160 x 10	160 x 10	200 x 10	200 x 10	200 x 10	200 x 10	2 x (160 x 10)	2 x (160 x 10)
Liikkuva-arina	ei	kyllä	ei	ei	kyllä	ei	kyllä	kyllä	kyllä	kyllä	kyllä	kyllä	kyllä	kyllä	kyllä	kyllä	kyllä
Vesijäähdytteinen	ei	ei	ei	ei	ei	ei	ei	kyllä	kyllä	kyllä	kyllä	kyllä	kyllä	kyllä	kyllä	kyllä	kyllä
Polttimen aukko kattilassa mm (korkeus x leveys)	235 x 300	300 x 300	235 x 300	300 x 390	300 x 390	300 x 390	300 x 390	300 x 390	520 x 550	530 x 680	620 x 670	640 x 820	690 x 830	715 x 960	715 x 960	715 x 960	715 x 960
Polttimen pituus mm (kattilaan menevä osuus)	250	250	300	300	300	360	360	420	520	520	720	720	960	1000	1000	1250	1250
Puhallimet kpl	1 x ensiö/ toisio	1 x ensiö/ toisio	1 x ensiö/ toisio	1 x ensiö/ toisio	1 x ensiö/ toisio	1 x ensiö/ toisio	1 x ensiö/ toisio	1 x ensiö/ toisio	1 x ensiö/ toisio	1 x ensiö/ toisio	1 x ensiö/ toisio	1 x ensiö/ toisio	1 x ensiö/ toisio	1 x ensiö/ toisio	1 x ensiö/ toisio	1 x ensiö/ toisio	1 x ensiö/ toisio

la = liikkuva-arina



Polttimet

- polttimia 40 - 990 kW.
- 80 kW- ja 120 kW liikkuva-arinaiset ovat ilmajäähdytteisiä.
- 160 kW ja siitä suuremmat polttimet ovat vesijäähdytteisiä ja varustettu ensiö- ja toisioilmapuhaltimilla.
- liikkuva-arina jakaa polttoaineen tasaisesti polttimelle ja poistaa tuhkan tehokkaasti polttimesta.



2-osainen tuhkaruuvi

- kaksiosaista tuhkaruuvia käytetään 150 kW ja suuremmissa polttolaitteissa.
- tuhka putoaa palopäältä suoraan tuhkaruuville.
- kaksiosaista tuhkaruuvia käytetään suunnan muutoksiin sekä eritasoratkaisuihin.



GSM-hälytys

- valvoo laitteiston toimintaa ja ilmoittaa mahdollisista häiriöistä gsm-puhelimeen.
- ilmoittaa mm. liekin sammumisesta, syöttöputken ylikuumentumisesta, moottorisuojan laukeamisesta ym.
- hälytys voidaan ohjelmoida useampaan eri puhelinnumeroon.
- hälytyskeskuksia on saatavana kahta eri mallia.



Lambda-logiikkaohjaus

- mittaa savukaasujen jäännös-hapetta ja säätää polttoainesyöttöä.
- mahdollistaa puhtaan ja täydellisen palamisen, jäljelle jää ainoastaan puhdas tuhka.



1-osainen tuhkaruuvi

- tuhkaruuvi pitää palotilan puhtaana, vähentäen huoltotyötä.
- käyntiaika suhteutetaan polttoaineen syöttömäärään.

Valmistaja:

ALA • TALKKARI

Veljekset Ala-Talkkari Oy
 Hellanmaantie 619
 62130 HELLANMAA
 puh: 06-4336 333, fax: 06-4376 363
 www.ala-talkkari.fi

Myynti: